



TRITON-BLUE AP 100 BK SOPORTE PARA PERFIL DE CARPA



TRITON BLUE

Abrazadera para perfil de carpas, color negro para un máximo de carga de 100 kg

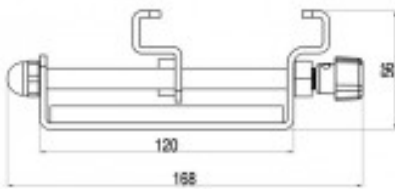
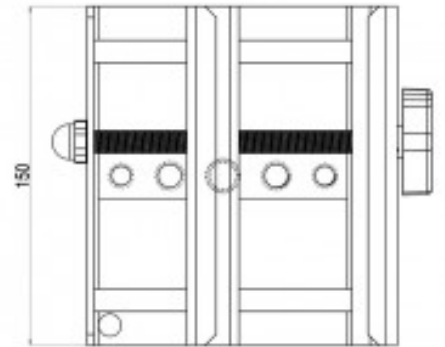
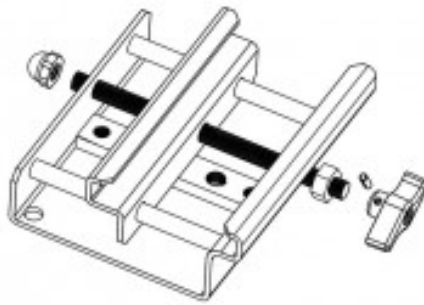
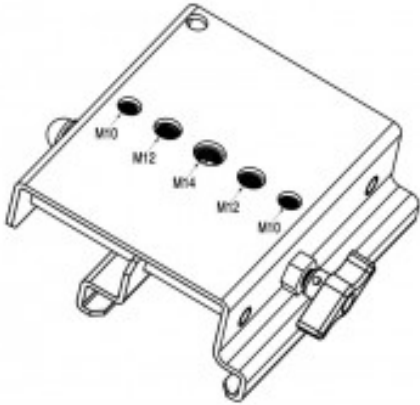
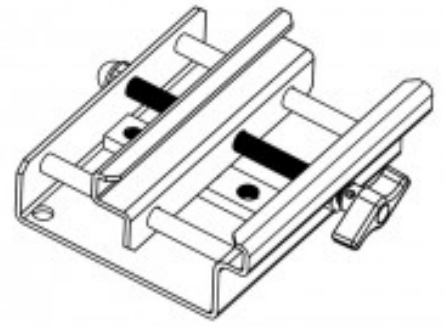
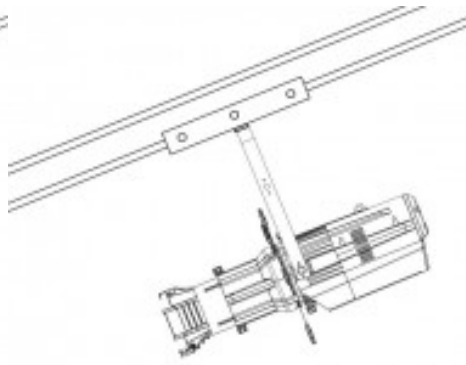
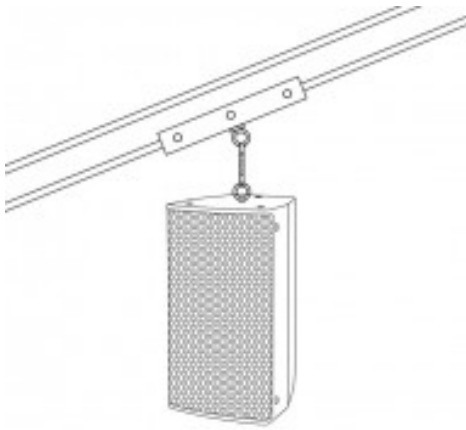
- La abrazadera esta fabricada en acero cincado y es resistente al óxido y a la corrosión.
- Se agarra a las ranuras de una viga Keder para carpas con luz libre para colgar elementos de iluminación, audio, truss y decoración.
- Muy fácil y cómodo de instalar, la solución para instalar accesorios en carpas y espacios que usan los perfiles tipo Keder.

Referencia 008-2739

Unidad: Precio por 1 Pieza
Embalaje completo: 12 Unidades
Color: Negro
Tamaño: 150 x 150 x 56 mm
Material: Acero
SWL: 100 kg
Peso: 1,35 kg
Marca: Triton Blue

Otro bajo licencia Creative Commons: cc-by-commons.org
Reservados todos los derechos. Queda totalmente prohibido
su reproducción total o parcial sin la autorización previa y
por escrito de SILUJ ILLUMINACIÓN S.L.

- Los soportes y abrazaderas **Triton Blue** solo deben ser instaladas/usadas por personal calificado/competente.
 - Todas las abrazaderas deben inspeccionarse visualmente antes de cada uso. En caso de cualquier daño, la abrazadera/acoplador debe retirarse del servicio.
 - Al instalar las abrazaderas para perfiles de carpa, deben apretarse a mano únicamente. Apretar demasiado puede resultar en que la abrazadera se dañe.
 - Al instalar/usar las abrazaderas de carpa, debe usar el equipo de protección personal adecuado para el entorno en el que está trabajando.
 - Nunca exceda la Carga Máxima como se indica en la abrazadera, ya que las condiciones de instalación pueden alterar la Carga Máxima que se puede aplicar a la abrazadera.
 - Importante "Use siempre un sistema de seguridad secundario"
- **Características**
 - Material: Acero
 - Color: Negro
 - Capacidad de carga: 100 kg
 - Se adapta a: Viga Keder (vigas de carpa)
 - Ancho adaptable 130 mm a 40 mm
 - Rosca de fijación: 2 rosca M10, 1 rosca M12, 1 rosca M14
 - Peso: 1,35 kg
 - Tamaño: 150 x 150 x 56 mm
- **Instalación**
 - La instalación es rápida y sencilla; no tiene más que acoplar la abrazadera en el perfil de la carpa y apretar el único tornillo en sentido horario con una llave hasta que esté apretado.
 - Para aflojar el tornillo y soltar la abrazadera, quite la carga y gire el tornillo en sentido anti horario.
- **Mantenimiento**
 - El mantenimiento sólo debe ser realizado por personal autorizado.
 - El personal autorizado debe realizar controles regulares del producto.
 - Si observa algún daño, incluidas grietas, deformaciones o piezas faltantes, el producto debe retirarse del servicio.
 - El personal autorizado debe llevar a cabo inspecciones y pruebas más detalladas del producto periódicamente, según el uso del producto.
 - Se deben mantener registros escritos a partir de la fecha de puesta en funcionamiento del producto.
- **Advertencias**
 - Los operadores deben estar adecuadamente instruidos y entender completamente el uso seguro de los equipos antes de usarlo.
 - Si no se realiza el mantenimiento necesario, incluida la sustitución de piezas según el estándar correcto, este equipo podría volverse inseguro.
- **Normas de seguridad**
 - Asegúrese de que la abrazadera solo sea utilizada por una persona competente.
 - Asegúrese de que la abrazadera se mantenga en condiciones operativas limpias.
 - Verifique el estado de la abrazadera con regularidad.
 - Utilice un agente de servicio autorizado solo para el mantenimiento y la reparación.
 - Utilice un dispositivo de seguridad secundario.
 - No levante cargas que superen la carga máxima del componente más débil del conjunto.
 - No intente levantar cargas que superen la carga máxima de la abrazadera.
 - No levante personas.



Otro bajo licencia Creative Commons: cc-by.commons.org
Reservados todos los derechos. Queda totalmente prohibido
su reproducción total o parcial sin la autorización previa
por escrito de SILU ILLUMINACIÓN S.L.