

SilujTEX PRO SOPORTE CARRIL PARA VARILLA ROSCADA

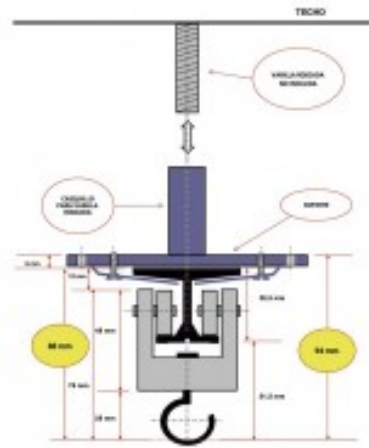
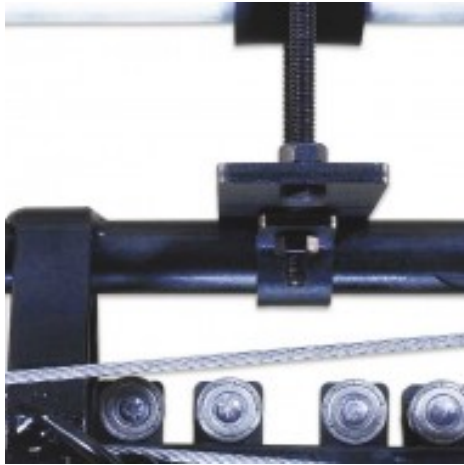


Soporte para anclaje mediante varilla roscada a carril PRO SilujTEX

- Conjunto metálico para amarrar carriles SilujTEX serie PRO a una varilla roscada.
- Consiste en una platina de acero en la parte de abajo incluye una pieza metálica curvada y atornillada a la platina para amarrar el carril en la parte superior de este, en la parte superior de la platina esta dispuesto una turca soldada a esta para atornillar las varillas roscadas
- Material: Acero de 6mm con acabado en color negro

Referencia CSTEM3006

Unidad: Precio por 1 Pieza
Embalaje completo: 1 Unidad
Gama: Soporte carril acero SilujTEX PRO
Color: Negro
Material: Acero
Marca: SilujTEX



Otro bajo licencia Creative Commons: cc-by-commons.org
 Reservados todos los derechos. Queda totalmente prohibido
 su reproducción total o parcial sin la autorización previa
 por escrito de SILU ILLUMINACIÓN S.L.