

BRITEQ PROFILE / OPTIC 15-30 LENTE 15/30 PARA REC



Óptica Zoom 15º-30º para proyector recorte
BT-PROFILE160 marca Briteq

- Se puede reemplazar en el proyector por la óptica 25º-50 también de la marca Briteq (modelo **B06002**)
- La óptica incluye los pomos para ajuste de las lentes, 4 cuchillas ajustable para recorte y espacio para instalación de portagobos e iris
- Construcción robusta de aluminio fundido y extruido.
- Compatible con ópticas de la marca Triton-Blue tanto para la versión halógena como LED
- Accesorio para el cuerpo con LED modelo **B06000**

Referencia B06001

Unidad: Precio por 1 Pieza
Embalaje completo: 1 Unidad
Apertura haz: Zoom de 15º a 30º
Gama: Lente para recorte
Tipo: Lente
Color: Negro
Marca: Briteq

- Ópticas especialmente recubiertas para proyecciones nítidas claramente definidas
- Cuatro cuchillas de recorte recubiertas especialmente para reflejos mínimos.
- Zoom con rango de enfoque de 15º a 30º
- Espacio para instalación de porta gobos (modelo B06003)
- Espacio para instalación de iris (modelo B06004) diámetro apertura iris de 5mm a 74mm
- Operación combinada de zoom / enfoque con mecanismo de bloqueo
- Puede reemplazar ETC Source Four-optics y para la marca Triton-Blue serie Profile
- El cuerpo óptico se puede girar y bloquear en cualquier posición dentro de la base del recorte
- Incluye espacio para instalación de porta gelatinas

Características

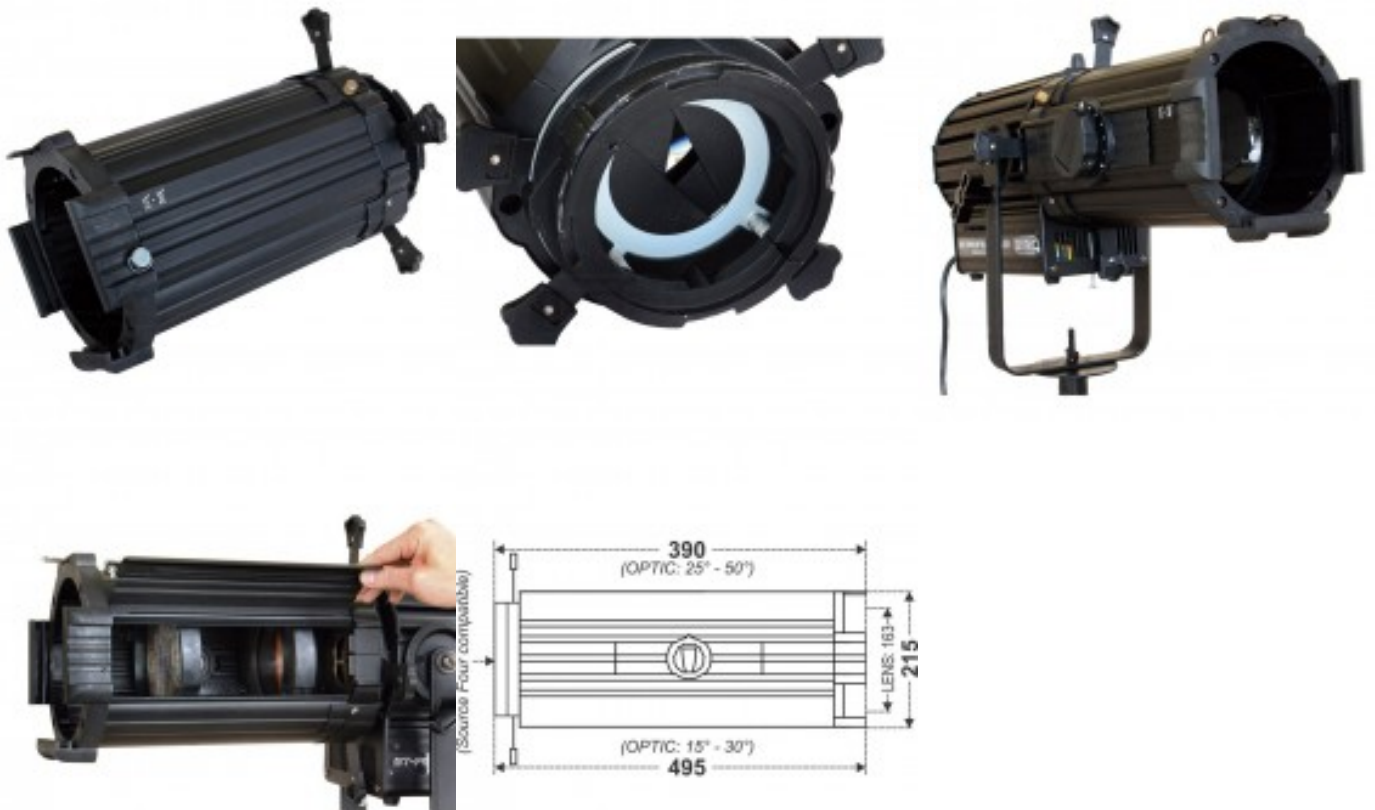
- Control: Manual
- Zoom: de 15º a 30º

Accesorios no incluidos

- Cuerpo LED para Optica: BT-PROFILE160/LED, modelo **B06000**
- Optica zoom de 25º a 50º: BT-PROFILE160, modelo B06002
- **Iris:** Accesorio iris para recorte Briteq BT-PROFILE160/LED y Recortes serie Profile Triton-Blue, modelo **10335003**
- **Porta Gobos:** Accesorio porta gobos para recorte Briteq BT-PROFILE160/LED y Recortes serie Profile Triton-Blue, modelo **10335001**

Identificación

- Marca: Briteq
- Modelo: BT-PROFILE160/LED/OPTIC 15-30
- Código: B06001
- Código EAN: 5420025660013





SILUJ - www.siluj.net

Siluj Iluminación S.L. | Calle La Raya 110, Pl. Trabajo del Camino, 24010 León, Spain. - Tfno: +34 987 261 335 - Fax: +34 987 263 860

El color y las imágenes contenidas en este folleto no son necesariamente representativos de los colores reales. Las especificaciones están sujetas a cambios sin previo aviso.