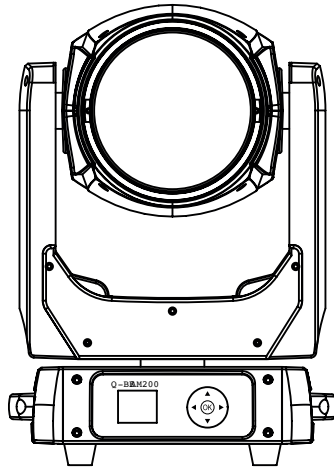


Q-BEAM200

CABEZA MOVIL BEAM LED 200W

MOVING HEAD BEAM LED 200W



MANUAL DE USUARIO / USER MANUAL

Este manual contiene información importante: léalo antes de poner el dispositivo en funcionamiento.



MADE IN PRC

INTRODUCCIÓN



El Q-Beam200 es una cabeza móvil de haz potente y profesional. Con LED Blanco de 200W y LED. Ring, el Q-Beam200 puede producir un haz de 2º muy nítido y generar un haz de luz increíblemente nítido, lo que lo hace perfecto para efectos en el aire.

PAQUETE

En la caja vienen incluidos:

- 1 x Cabeza móvil Q-WASH740Z
- 1 x Cable de alimentación Powercon/Schucko
- 1 x Omega para montaje de garras o abrazaderas
- 1 x Manual de usuario

Desenvuelva cuidadosamente el paquete, compruebe el contenido para asegurarse de están presentes todos los elementos y que se han recibido en buenas condiciones. Si falta alguna pieza o está dañada, póngase en contacto con su proveedor inmediatamente y retenga el material de embalaje para su inspección.

INSTRUCCIONES DE SEGURIDAD



¡PRECAUCIÓN! Mantenga este dispositivo alejado de la lluvia y la humedad. Desconecte el cable de alimentación antes de abrir la carcasa.

Este dispositivo ha salido de nuestras instalaciones en perfecto estado. Para mantener esta condición y garantizar una operación segura, es absolutamente necesario que el usuario siga las instrucciones de seguridad y las notas de advertencia escritas en este manual.

El fabricante no se hace responsable de los daños causados por no seguir lo descrito en este manual o por cualquier modificación no autorizada del aparato, por tanto no están cubiertos por la garantía.

- Este producto está diseñado solo para uso en interiores.
- Durante el funcionamiento, la carcasa se calienta. Deje que el aparato se enfríe unos 20 minutos antes de manipularlo.
- Asegúrese de que el voltaje disponible no es superior al indicado en el aparato. ¡ADVERTENCIA! Esta unidad no contiene un interruptor ON/OFF. Desconecte siempre el cable de entrada de la alimentación para cortar la corriente del aparato cuando no esté en uso o antes de limpiar y/o reparar el aparato.
- Asegúrese que el cable de alimentación no esté doblado y/o dañado. Por su seguridad, compruebe el equipo y el cable de alimentación cada cierto tiempo.
- Desconecte siempre el aparato de la red eléctrica cuando no lo utilice o antes de limpiarlo. Manipule el cable de alimentación sólo por el enchufe. No tire nunca del enchufe. Nunca tire del cable de alimentación para desenchufarlo.

- Este aparato pertenece a la clase de protección I. Por lo tanto, es imprescindible conectar el conductor amarillo/verde a tierra.
- La conexión eléctrica, las reparaciones y el mantenimiento deben ser realizados por personal cualificado. No conecte este aparato a un dimmer (regulador de intensidad).
- No encienda y apague el aparato en intervalos cortos ya que esto reduciría la vida útil de la lámpara.
- Durante la puesta en marcha inicial puede salir algo de humo u olor. Se trata de un proceso normal y no significa necesariamente que el aparato esté defectuoso.
- No toque la carcasa del aparato con las manos desnudas durante su funcionamiento (la carcasa se calienta). Para posibles sustituciones utilice únicamente lámparas y fusibles del mismo tipo y potencia.
- Apague, desenchufe y deje que el aparato se enfríe antes de dar un nuevo servicio.
- Asegúrese de que el cableado del equipo esté debidamente conectado a tierra.
- Guarde este Manual para futuras consultas.
- Para evitar el riesgo de incendio o descarga eléctrica, no exponga el equipo a la lluvia ni a la humedad.
- Asegúrese de que el cable de alimentación nunca esté doblado o dañado.
- Desconecte la alimentación de la unidad cuando no se utilice durante largos períodos de tiempo.
- Nunca opere el equipo sin la cubierta.

¡PRECAUCIÓN! ¡DAÑO VISUAL! Evite mirar directamente a la fuente de luz (con especial cuidado para afectados por epilepsia).

INFORMACIÓN TÉCNICA

ESPECIFICACIONES

- Fuente de luz: Anillo LED + 1 LED blanco de 200W
- Temperatura de color: 9.500K
- Ángulo de haz: 2°
- Entrada de energía: CA 100-240V
- Dimensiones: 306 x 183 x 433 mm
- Peso: 11,6 kg

CARACTERÍSTICAS

- Colores: 13 colores + blanco
- Gobos: 11 gobos fijos + abiertos
- Prism1: Rotación bidireccional circular de 8 caras
- Prism2: Rotación bidireccional circular de 8+16 caras
- Superposición de prismas: Sí
- Filtro antiescarcha para efecto wash
- Rueda discoica de 7 colores
- Foco electrónico
- Dimmer lineal: 0,100 % Hz
- Strobe: 0,25 fps
- PAN/TILT: 540°/270° + corrección automática
- Control: DMX. Auto. Sonido. Maestro-esclavo
- Canal DMX: 19 / 24 canales. seleccionable
- Display: 1 CD con 4 botones

MEDIDAS

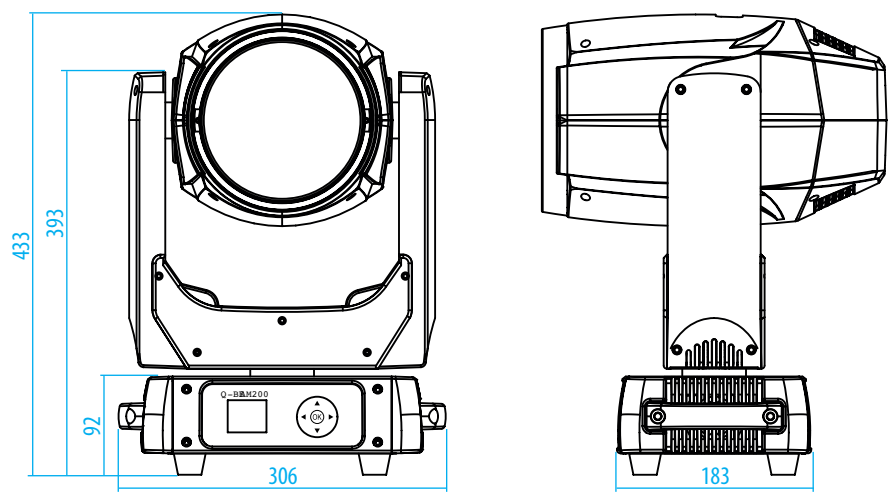
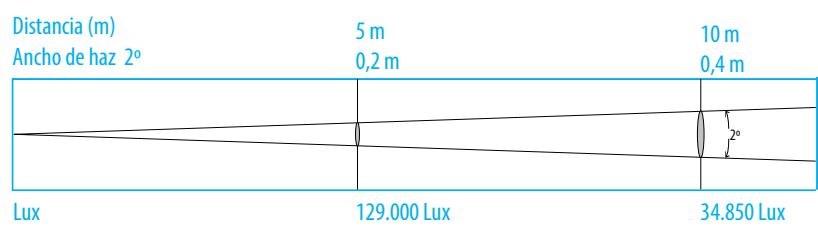


DIAGRAMA FOTOMÉTRICO



CONFIGURACION

1.- Montaje

- 1) La cabeza móvil es totalmente operativa en cualquier posición de montaje, colgando boca abajo, montada lateralmente, colocada sobre una superficie plana, etc.

IMPORTANTE: Siempre se deben usar cables de seguridad cuando la unidad está montada en techo o viga. El cable de seguridad debe ser capaz de soportar 10 veces el peso del dispositivo.

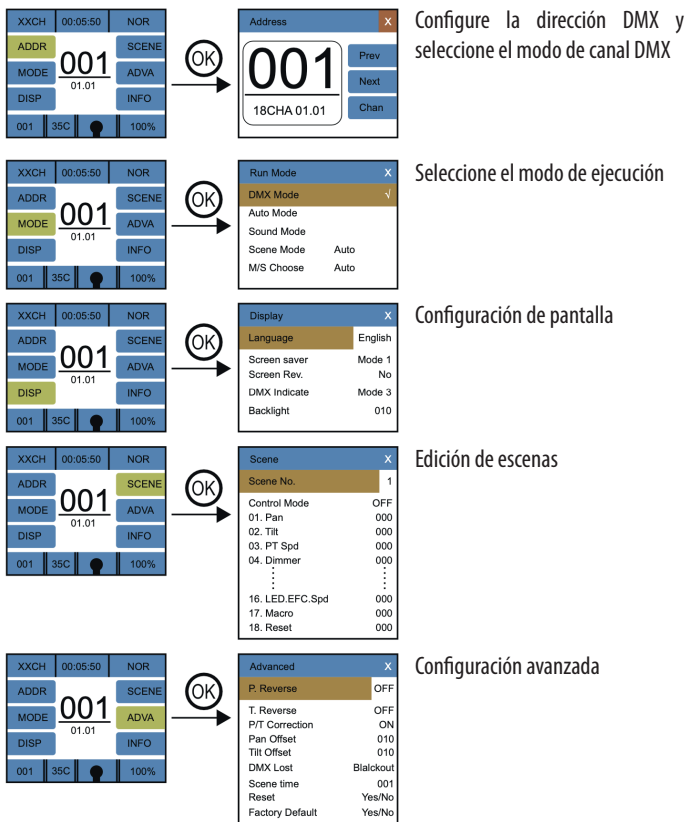
2.- Alimentación AC

- 1) El accesorio está diseñado para funcionar con AC 90-240V 50/60Hz. Todas las unidades deben ser alimentadas directamente desde un circuito conmutado. Esta unidad no puede funcionar con un dimmer o un circuito de atenuación, incluso si se usa únicamente para una conmutación de 0% a 100%.

ADVERTENCIA: Todos los accesorios deben estar conectados a circuitos con una conexión a tierra adecuada.

CONFIGURACION

Mapa menu



Canales DMX

19 Ch	24 Ch	Valor DMX		Funciones
1	1	000-255	Pan 0-540°	
	2	000-255	Pan Fino	
2	3	000-255	Tilt 0-540°	
	4	000-255	Tilt fino	
3	5	000-255	Pan / Tilt velocidad de rápido a lento	
4	6	000-255	Dimmer 0-100% (Spot)	
5	7	Strobo		
		000-003	Strobo abierto	
		004-099	Desvanecimiento Strobo de lento a rápido	
		100-149	Pulso Strobo de lento a rápido	
		150-199	Fade In Strobo de lento a rápido	
		200-249	Rand strobo de lenta a rápido	
		250-255	Strobo abierto	
6	8	Color		
		000-004	Blanco	
		005-009	Blanco + Color 1	
		010-014	Color 1	
		015-019	Color 1 + Color 2	
		020-024	Color 2	
		025-029	Color 2 + Color 3	
		030-034	Color 3	
		035-039	Color 3 + Color 4	
		040-044	Color 4	
		045-049	Color 4 + Color 5	
		050-054	Color 5	
		055-059	Color 5 + Color 6	
		060-064	Color 6	
		065-069	Color 6 + Color 7	
		070-074	Color 7	
		075-079	Color 7 + Color 8	
		080-084	Color 8	
		085-089	Color 8 + Color 9	
		090-094	Color 9	
		095-099	Color 9 + Color 10	
		100-104	Color 10	
105-109	Color 10 + Color 11			
110-114	Color 11			

6	8	115 - 119	Color 11 + Color 12
		120-124	Color 12
		125-129	Color 12 + Color 13
		130-134	Color 13
		135-139	Color 13 + Blanca
		140-197	Rotación en sentido horario rápido a lento
		198-255	Rotación en sentido antihorario lento a rápido
7	9	Gobo	
		000-004	Abierto
		005-009	Gobo 1
		010-014	Gobo 2
		015-019	Gobo 3
		020-024	Gobo 4
		025-029	Gobo 5
		030-034	Gobo 6
		035-039	Gobo 7
		040-044	Gobo 8
		045-049	Gobo 9
		050-054	Gobo 10
		055-059	Gobo 11
		060-064	Gobo 12
		065-069	Gobo 13
		070-074	Gobo 14
		075-128	Rotación en sentido horario rápido a lento
		120-131	Stop
		132-185	Rotación en sentido antihorario lento a rápido
		186-190	Gobo 1 temblando de lento a rápido
		191-195	Gobo 2 temblando de lento a rápido
		196-200	Gobo 3 temblando de lento a rápido
		201-205	Gobo 4 temblando de lento a rápido
		206-210	Gobo 5 temblando de lento a rápido
		211-215	Gobo 6 temblando de lento a rápido
		216-220	Gobo 7 temblando de lento a rápido
		221-225	Gobo 8 temblando de lento a rápido
		226-230	Gobo 9 temblando de lento a rápido
		231-235	Gobo 10 temblando de lento a rápido
		236-240	Gobo 11 temblando de lento a rápido
241-245	Gobo 12 temblando de lento a rápido		
246-250	Gobo 13 temblando de lento a rápido		
251-255	Gobo 14 temblando de lento a rápido		

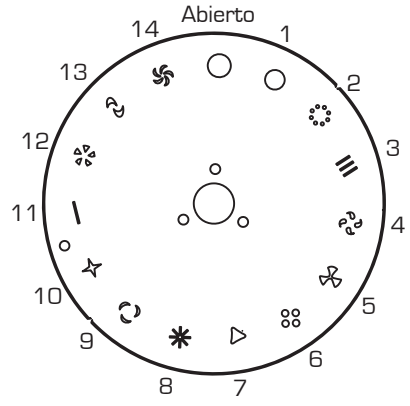
8	10	000-255	Enfoque de cerca a lejos
9	11	Prisma 1	
		000-127	Prisma 1 Off
		128-255	Primas 1 On
10	12	Prisma 1 rotativo	
		000-005	Prisma 1 rotativo Stop
		006-125	Prisma 1 rotativo en el sentido de las agujas del reloj girando de lento a rápido
		126-255	Prisma 1 rotativo girando en sentido antihorario lenta a rápida
11	13	Prisma 2	
		000-127	Prisma 2 Off
		128-255	Primas 2 On
12	14	Prisma 2 rotativo	
		000-005	Prisma 2 rotativo Stop
		006-125	Prisma 2 rotativo en el sentido de las agujas del reloj girando de lento a rápido
		126-255	Prisma 2 rotativo girando en sentido antihorario lenta a rápida
13	15	Frost y rueda 7 colores	
		000-005	Sin función
		006-125	Rueda 7 colores
		126-255	Frost
14	16	000-255	Dimmer 0-100% (LED Ring/Anillo)
	17	000-255	Anillo LED strobo de lento a rápido
	18	000-255	Anillo LED Intensidad Rojo 0-100%
	19	000-255	Anillo LED Intensidad Verde 0-100%
15	20	000-255	Anillo LED Intensidad Azul 0-100%
16	21	000-255	Macro anillo LED
17	22	000-255	Anillo LED Velocidad macro de lento a rápido
18	23	000-255	Programas automáticos incorporados
19	24	Reset	
19	24		Sin función
		000-159	5s para reset los motores Pan/Tilt
		160-189	5s para reset los motores de efectos
		190-249	5s para reset total de la cabeza móvil

RUEDA DE GOBOS Y COLORES

RUEDA COLOR



RUEDA GOBOS



MANTENIMIENTO Y LIMPIEZA

Es absolutamente esencial que el equipo se mantenga limpio y que no se acumule polvo, suciedad ni residuos sobre la luminaria ni en su interior. De lo contrario, la potencia luminosa del equipo se reducirá considerablemente.

Una limpieza regular no sólo garantizará la máxima potencia luminosa, sino que también permitirá que la luminaria funcione de forma fiable durante toda su vida útil. Se recomienda utilizar un paño suave, que no suelte pelusa, humedecido con un líquido limpiacristales específico; en ningún caso deben utilizarse alcohol ni disolventes.

- 1) La lente del objetivo frontal requiere una limpieza semanal. Los ventiladores de refrigeración deben limpiarse mensualmente.
- 2) El interior de la luminaria debe limpiarse al menos una vez al año con un aspirador o un chorro de aire. Elimine el polvo y la suciedad de los ventiladores y las rejillas de refrigeración con un cepillo suave y un aspirador.
- 3) ¡Importante! ¡Compruebe periódicamente los filtros de aire y límpielos antes de que se obstruyan!
- 4) Limpie dos filtros de aire colocados en las tapas de la luminaria y dos en la base de la luminaria. Utilice una aspiradora, aire comprimido o puede lavarlos y volver a secarlos.
- 5) Después de sustituir los filtros de aire, ponga a cero el contador de tiempo transcurrido en el menú "Información" (información- -->Filtros de aire- -->Tiempo transcurrido).
- 6) Sustitución del fusible. Antes de sustituir el fusible, desenchufe el cable de alimentación.
 - a) Retire el portafusibles situado en el panel posterior de la base con un destornillador adecuado (en sentido contrario a las agujas del reloj).
 - b) Retire el fusible antiguo del portafusibles.
 - c) Instale el nuevo fusible en el portafusibles (sólo del mismo tipo y capacidad).
 - d) Vuelva a colocar el portafusibles en la carcasa y fíjelo.

GARANTÍA

- Los servicios de garantía sólo serán válidos bajo situaciones de uso general.
- Todos los daños causados por un uso inadecuado, por ejemplo una mala conexión de alimentación, la utilización de un accesorio no contemplado en usos generales, el uso no siguiendo la normativa y precauciones de este manual, el daño causado por el transporte u otro accidente, la reparación o cambio en la estructura no aprobada por la empresa, el uso erróneo o el daño causado por la negligencia, la instalación inadecuada, etc., no están incluidos en esta garantía.
- Nuestros servicios de garantía no abarcan los costes de accesorios, piezas consumibles, dispositivos auxiliares, transporte y servicios a domicilio de técnicos.
- Si tiene problemas que no pueden resolverse o dudas, póngase en contacto con su distribuidor.

INTRODUCTION



The Q-Beam200 is a powerful and professional beam moving head. With 200W White LED and LED. Ring, the Q-Beam200 can produce a razor sharp 2° beam and generate an incredibly sharp beam of light, making it perfect for mid-air effects.

UNPACKING

- 1 x Moving head Q-Beam200
- 1 x Power cable
- 2 x Omega brackets
- 1 x User manual

Carefully unwrap the package, check the contents to ensure that all items are present and received in good condition. If any parts are missing or damaged, contact your supplier immediately and retain the packaging material for inspection.

SAFETY INSTRUCTIONS



CAUTION! Keep this device away from rain and moisture! Unplug mains lead before opening the housing!

This device has left our premises in absolutely perfect condition. In order to maintain this condition and to ensure a safe operation, it is absolutely necessary for the user to follow the safety instructions and warning notes written in this manual.

IMPORTANT

- The manufacturer will not accept liability for any resulting damages caused by the non-observance of this manual or any unauthorized modification to the device.
- Please consider that damages caused by manual modifications to the device are not subject to warranty.
- During the operation the housing becomes hot). Allow the fixture to cool approximately 20 minutes prior to manipulate with it.
- Make sure that the available voltage is not higher than stated on the rear panel.
- WARNING! This unit does not contain an ON/OFF switch. Always disconnect power input cable to completely remove power from unit when not in use or before cleaning or servicing the fixture.
- Make sure that the power-cord is never crimped or damaged by sharp edges. Check the device and the power-cord from time to time.
- Always disconnect from the mains, when the device is not in use or before cleaning it. Only handle the power-cord by the plug. Never pull out the plug by tugging the power cord.
- This device falls under protection class I. Therefore, it is essential to connect the yellow /green conductor to earth.

- The electric connection, repairs and servicing must be carried out by a qualified employee. Do not connect this device to a dimmer pack.
- Do not switch the fixture on and off in short intervals as this would reduce the lamp's life.
- During the initial start-up some smoke or smell may arise. This is a normal process and does not necessarily mean that the device is defective.
- Do not touch the device's housing bare hands during its operation (housing becomes hot)! For replacement use lamps and fuses of same type and rating only.

CAUTION! EYE DAMAGES!

Avoid looking directly into the light source! (Mean especially for epileptics)!

TECHNICAL INFORMATION

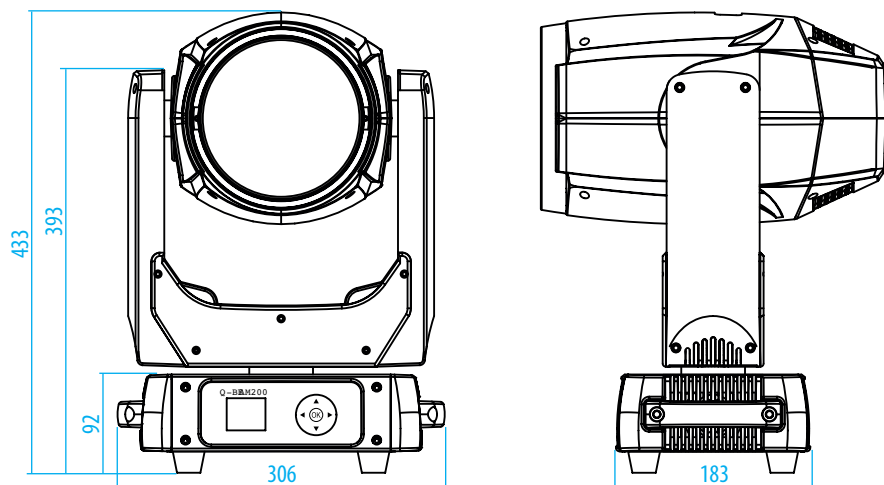
SPECIFICATIONS

- Source: 200 white LED + RGB LED Ring
- Color temperature: 9,500K
- Beam angle: 2°
- Power consumption: 250W Max.
- Power supply: 100~240V, 50-60Hz
- Fuse: F5A/250V
- Dimensions: 306 x 183 x 433 mm
- Weight: 11.6 kg

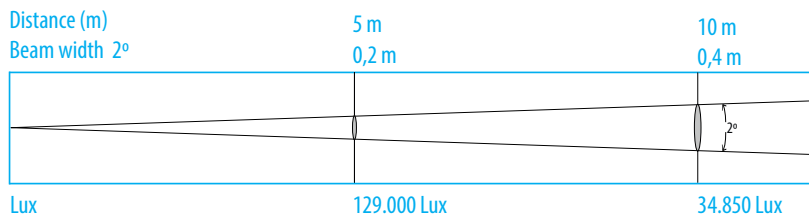
FEATURES

- 1 color wheel: 13 colors + white
- Gobo wheel: 11 static gobos + open, shaking
- Prism 1: 8-fact circular, bi-direction rotating
- Prism 2: 8+16-fact circular, bi-direction rotating
- Prism overlapping effect
- Electronic focus
- 0-100% linear dimmer
- 1-25 fps strobe
- 4 working modes: DMX, Auto, Sound, Master/ Slave
- DMX modes: 19/24 channels
- LCD display with 5 buttons
- Pan : 540° Tilt: 270°

MEASURES



PHOTOMETRIC DIAGRAM



SETTING

1.- Mounting

The Moving Head is fully operational in any mounting position, hanging upside-down, side mounted, or set on a flat llevel surface, etc.

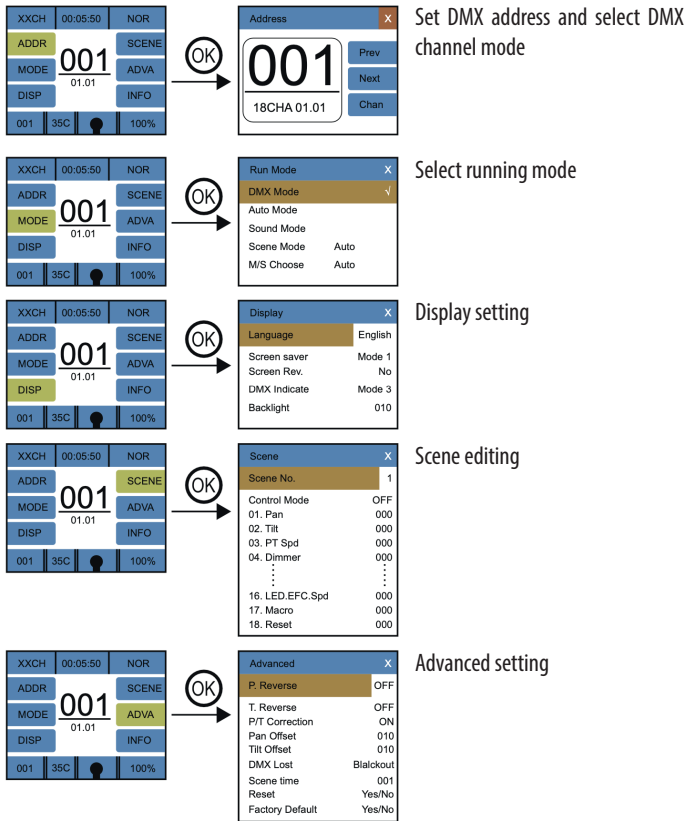
IMPORTANT: Safety cables must always be used when unit is ceiling or truss mounted. The safety cable must be capable of holding 10 times the weight of the fixture.

2.- AC Power

1) The fixture is designed to work on AC 90-240V 50-60Hz. All units must be powered directly from a switched circuit. This unit cannot be run on a rheostat or dimmer circuit even if used solely for a 0% to 100% switching.

WARNING: All fixtures must be connected to circuits with a suitable Earth Ground.

Mapa menu



DMX Channel

19 Ch	24 Ch	DMX Value		Functions
1	1	000-255	Pan 0-540°	
	2	000-255	Pan Fine	
2	3	000-255	Tilt 0-540°	
	4	000-255	Tilt fine	
3	5	000-255	Pan/Tilt speed from fast to slow	
4	6	000-255	Dimmer 0-100% (Spot)	
5	7	Strobo		
		000-003	Strobe open	
		004-099	Fade strobe slow to fast	
		100-149	Pluse strobe slow to fast	
		150-199	Fade In strobe slow to fast	
		200-249	Rand strobe slow to fast	
		250-255	Strobo open	
6	8	Color		
		000-004	Blanco	
		005-009	Blanco + Color 1	
		010-014	Color 1	
		015-019	Color 1 + Color 2	
		020-024	Color 2	
		025-029	Color 2 + Color 3	
		030-034	Color 3	
		035-039	Color 3 + Color 4	
		040-044	Color 4	
		045-049	Color 4 + Color 5	
		050-054	Color 5	
		055-059	Color 5 + Color 6	
		060-064	Color 6	
		065-069	Color 6 + Color 7	
		070-074	Color 7	
		075-079	Color 7 + Color 8	
		080-084	Color 8	
		085-089	Color 8 + Color 9	
		090-094	Color 9	
095-099	Color 9 + Color 10			
		100-104	Color 10	
		105-109	Color 10 + Color 11	
		110-114	Color 11	

6	8	115 - 119	Color 11 + Color 12
		120-124	Color 12
		125-129	Color 12 + Color 13
		130-134	Color 13
		135-139	Color 13 + White
		140-197	Clockwise rotation fast to slow
		198-255	Counter-clockwise rotation slow to fast
7	9	Gobo	
		000-004	Open
		005-009	Gobo 1
		010-014	Gobo 2
		015-019	Gobo 3
		020-024	Gobo 4
		025-029	Gobo 5
		030-034	Gobo 6
		035-039	Gobo 7
		040-044	Gobo 8
		045-049	Gobo 9
		050-054	Gobo 10
		055-059	Gobo 11
		060-064	Gobo 12
		065-069	Gobo 13
		070-074	Gobo 14
		075-128	Clockwise rotation fast to slow
		120-131	Stop
		132-185	Counter-clockwise rotation slow to fast
		186-190	Gobo 1 shaking slow to fast
		191-195	Gobo 2 shaking slow to fast
		196-200	Gobo 3 shaking slow to fast
		201-205	Gobo 4 shaking slow to fast
		206-210	Gobo 5 shaking slow to fast
		211-215	Gobo 6 shaking slow to fast
		216-220	Gobo 7 shaking slow to fast
		221-225	Gobo 8 shaking slow to fast
		226-230	Gobo 9 shaking slow to fast
		231-235	Gobo 10 shaking slow to fast
		236-240	Gobo 11 shaking slow to fast
241-245	Gobo 12 shaking slow to fast		
246-250	Gobo 13 shaking slow to fast		
251-255	Gobo 14 shaking slow to fast		

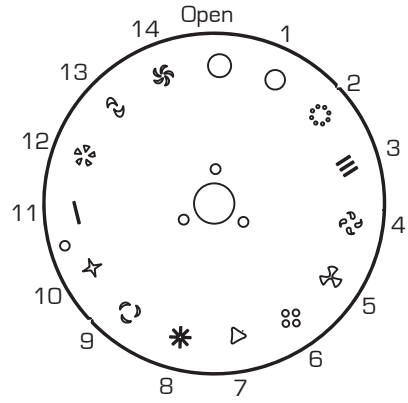
8	10	000-255	Focus near to far
9	11	Prism 1	
		000-127	Prism 1 Off
		128-255	Prim 1 On
10	12	Prism 1 rotating	
		000-005	Prism 1 rotating Stop
		006-125	Prism1 clockwise rotating slow to fast
		126-255	Prism1 counter-clockwise rotating slow to fast
11	13	Prism 2	
		000-127	Prism 2 Off
		128-255	Prism 2 On
12	14	Prism 2 rotating	
		000-005	Prism2 rotating stop
		006-125	Prism2 clockwise rotating slow to fast
		126-255	Prism2 counter-clockwise rotating slow to fast
13	15	Frost & 7color dish	
		000-005	No function
		006-125	7color dish
		126-255	Frost
14	16	000-255	Dimmer 0-100% (LED Ring)
	17	000-255	LED Ring strobe from slow to fast
	18	000-255	LED Ring Red intensity 0-100%
	19	000-255	LED Ring Green intensity 0-100%
15	20	000-255	LED Ring Blue intensity 0-100%
16	21	000-255	LED Ring Macro
17	22	000-255	LED Ring Macro speed from slow to fast
18	23	000-255	Built-in auto programs
19	24	Reset	
19	24		No function
		000-159	5s to reset Pan/Tilt motors
		160-189	5s to reset Effect motors
		190-249	5s to reset the fixture

WHEEL GOBOS AND COLORS

COLOR WHEEL



GOBO WHEEL



MAINTENANCE AND CLEANING

It is absolutely essential that the fixture is kept clean and that dust, dirt and smoke-fluid residues must not build up on or within the fixture. Otherwise, the fixture's light-output will be significantly reduced. Regular cleaning will not only ensure the maximum light-output, but will also allow the fixture to function reliably throughout its life. A soft lint-free cloth moistened with any good glass cleaning fluid is recommended, under no circumstances should alcohol or solvents be used!

- 1) The front objective lens will require weekly cleaning as smoke-fluid tends to building up residues, reducing the light-output very quickly. The cooling-fans should be cleaned monthly.
- 2) The interior of the fixture should be cleaned at least annually using a vacuum-cleaner or an air-jet. Remove dust and dirt from the fans and cooling vents using a soft brush and vacuum-cleaner.
- 3) Important! Check the air filters periodically and clean before they become clogged!
- 4) Clean two air filters placed in the fixture's covers and two in the fixture base. Use a vacuum cleaner, compressed air or you can wash them and put back dry.
- 5) After replacing the air filters, reset the elapsed time counter in the menu "Information" (information- -->Air Filters- -->Elapsed Time).
- 6) Replacing the fuse. Before replacing the fuse, unplug mains lead.
 - a) Remove the fuse holder on the rear panel of the base with a fitting screwdriver from the housing (anti- clockwise).
 - b) Remove the old fuse from the fuse holder.
 - c) Install the new fuse in the fuse holder (only the same type and rating).
 - d) Replace the fuse holder in the housing and fix it.

WARRANTY

- Warranty service is only valid under normal use.
- All man-made damage, such as inadequate access to power, the use of inappropriate accessories, non manual use, damage for transport and other accidents, non- approved repair or modification, misuse or damage caused by negligence, improper installation, are not in warranty.
- This warranty does not cover accessories, vulnerable parts, assistive devices, transportation and maintenance personnel on- site service fee.
- When you can not solve the problem or have questions, please contact us.

Más Información | More info at
www.triton-blue.com

