



Detalles de producto **64789**

Nombre: 64789
Nro de Producto: 4050300219103
Cantidad solicitada: Embalaje de envío (VS) contiene 1 Unidad (ST)

Aplicaciones	
Posición de funcionamiento	s 90

Categorizations	
Código ANSI	FKK
LIF	CP/73

Descripción general	
Casquillo (denominación estándar)	G38

Datos logísticos	
Peso del producto	138 g

Datos técnicos eléctricos	
Tensión de construcción	230 V
Tensión de funcionamiento	230 V
Potencia de construcción	2 kW

Geometrías	
Diámetro	35 mm
Longitud del filamento	20.00 mm
Distancia al centro del cuerpo luminoso	127 mm
Campo iluminado	20.0*19.0 mm ²
Longitud	210 mm
Diámetro del filamento	19.0 mm

Duración	
Duración	400 h

Datos técnicos de Iluminación	
Flujo luminoso en lm	52000 lm
Temperatura de color	3200 K
Eficacia luminosa en lm/W	25.4 lm/W

Temperaturas	
Temperatura máx. admisible en la tempera	350 °C

Opciones de embalaje				
Product code	Tipo de embalaje y contenido	Dimensión en a x a x l	Peso bruto	Volumen
4050300219103	Embalaje de envío contiene 1 Unidad	165,000 mm x 160,000 mm x 310,000 mm	444,000 g (0,000 g)	8,102 dm ³



Detalles de producto **64789**

Literature

A summary of studio lamps can be found on the halogen studio lamps poster

For more information on halogen lamps for studio, stage and TV see the brochure "Good news for show business" and our cross-reference-list "Halogen High Voltage Lamps".

Technical Information

No. DO-5339



Detalles de producto **64789**

**Tungsten Halogen
single ended**

Edition: 05/06 - subject to change

Supersedes: /
Status: valid

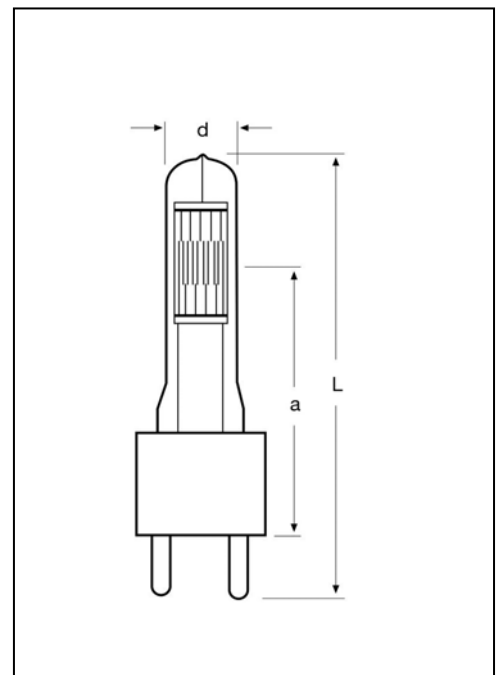
64789 (230/240V)

■ Product description

The OSRAM 64789 is mainly used for studio and film production. This is a popular lamp and widely fitted into Fresnel luminaires.

■ Technical Data

Lamp / order reference	64789	
ANSI	FKK	
LIF	CP/73	
Rated lamp wattage	W	2000
Rated lamp voltage	V	230/240
Average life-time	h	400
Color temperature	K	3200
Luminous flux	lm	52000
Luminous efficacy	lm/W	25.4
Base	G38	
Diameter d	mm	34 ± 1
Lamp length L	mm	210 max.
LCL a	mm	127 ± 2
Filament dimensions (w x h)	mm	20 x 19
Type of coil	biplan	



■ Lamp operation

Max. pinch seal temperature °C	350°C max.	
Burning position	s90	
Fuse protection	10A quick	